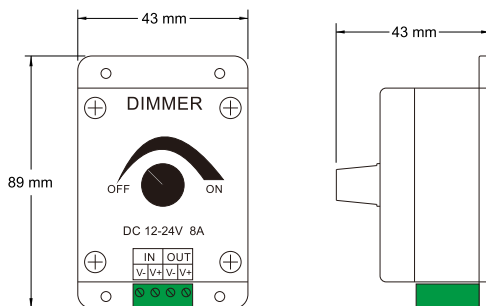


CUBA LUX DIMMER 8A ΜΕ ΠΟΤΕΝΣΙΟΜΕΤΡΟ



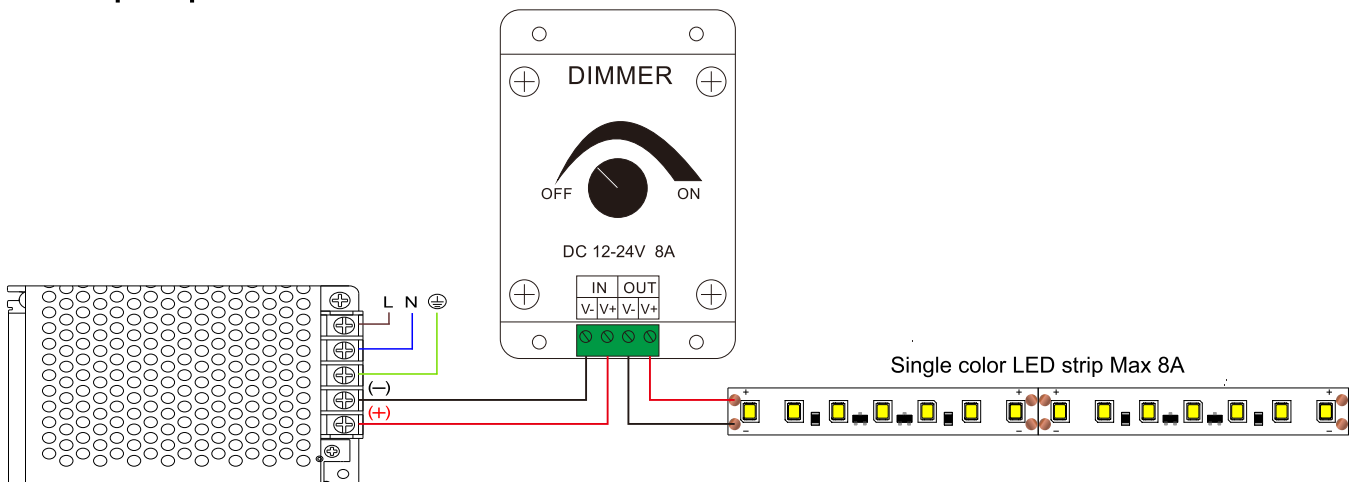
Σχέδιο/Διαστάσεις



Τεχνικά χαρακτηριστικά Controller

- Τάση εισόδου: 12-24Vdc
- Σήμα ελέγχου: Ποτενσιόμετρο
- Σήμα εξόδου: PWM
- Ρεύμα εξόδου: 8A x 1CH
- Ισχύς εξόδου: 12Vdc / 96Watt
24Vdc / 192Watt
- Θερμοκρασία λειτουργίας: -20...60 °C
- Βαθμός προστασίας: IP20
- Διαστάσεις : (Μ)89x (Π)59 x (Υ)53 (mm)
- Βάρος: 58g

Συνδεσμολογία Controller



Οδηγίες εγκατάστασης

- (1) Η εγκατάσταση πρέπει να γίνει από εγκαταστάτη ηλεκτρολόγο και σύμφωνα με την νομοθεσία περί καλωδιώσεων και κτιριακών εγκαταστάσεων. Σε αντίθετη περίπτωση και περίπτωση βλάβης δεν ισχύει η εγγύηση του προϊόντος.
- (2) Πριν από την έναρξη οποιας εγκατάστασης ή συντήρησης, διακόψτε την παροχή ηλεκτρικού ρεύματος από το δίκτυο.
- (3) Για αποφυγή υπερθέρμανσης ή ανάφλεξης των καλωδίων, χρησιμοποιήστε την σωστή διατομή καλωδίου για την σωστή ροή του ρεύματος εξόδου. Επίσης ελέγξτε αν η αναγραφόμενη τάση λειτουργίας του καλωδίου είναι η κατάλληλη.
- (4) Βεβαιωθείτε ότι όλα τα καλώδια έχουν τοποθετηθεί σωστά στον ακροδέκτη σύνδεσης, και οι βίδες είναι καλά σφιγμένες για την αποφυγή κακής επαφής.
- (5) Βεβαιωθείτε ότι ο controller είναι τοποθετημένος σε σημείο με επαρκή αερισμό.

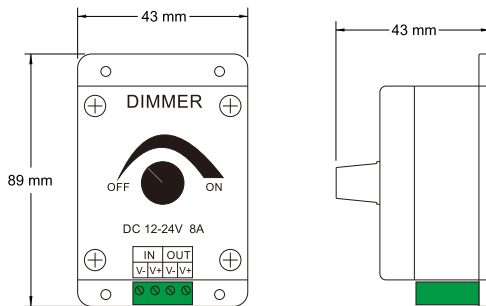
ΠΡΟΣΟΧΗ!

- (1) Μην τοποθετείτε τον controller σε περιοχές με υψηλή υγρασία ή κοντά σε νερό. (IP20 προστασία).
- (2) Μην τοποθετείτε τον controller σε περιοχές με υψηλή θερμοκρασία ή κοντά σε πηγές θερμότητας.
- (3) Η κατανάλωση LED δεν πρέπει να είναι μεγαλύτερης ισχύος ή κατανάλωσης ρεύματος από την αναγραφόμενη τιμή του controller.
- (4) Για συνεχή λειτουργία του controller πρέπει να αφήνουμε ελάχιστο όριο ανοχής 20% από την μέγιστη αναγραφόμενη τιμή.
- (5) Οποιαδήποτε βλάβη πρέπει να ελεγχτεί από ειδικευμένο τεχνικό. Μην αφαιρείτε το προστατευτικό κάλυμμα του controller. Σε περίπτωση αφαίρεσης του καλύμματος δεν ισχύει η εγγύηση του προϊόντος.

CUBALUX ROTARY DIMMER 8A



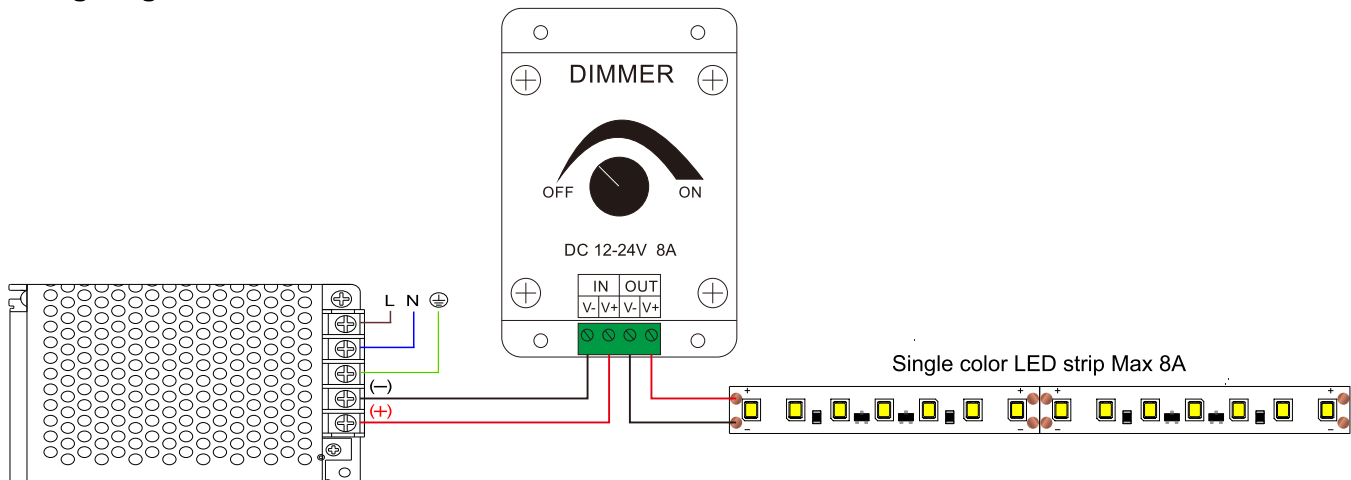
Dimensions



Controller technical specifications

- Input voltage: 12-24Vdc
- Control signal: Potentiometer
- Output signal: PWM
- Output current: 8A x 1CH
- Output power: 12Vdc / 96Watt
24Vdc / 192Watt
- Working temperature: -20...60 °C
- IP rating: IP20
- Dimensions : (L)89x (W)59 x (H)53 (mm)
- Weight: 58g

Wiring diagram



Installation instructions

- (1) Installation should be made with regards to all applicable electrical and safety standards. Only qualified person should be allowed to perform installations (otherwise and in case of damage the warranty does not apply).
- (2) Before any installation or maintenance work, please disconnect your system from the utility. Ensure that it can't be re-connected.
- (3) To prevent wiring materials from heating up or igniting, use the correct gauge of wire which can withstand the output current capacity. Also check the rated voltage of any wire used.
- (4) Make sure that all wires securely enter the terminal connection and the screw terminals are securely fixed to prevent poor contact.
- (5) Ensure the unit has proper heat conduction.

CAUTION!

- (1) Do not use this controller in places with high humidity or near water (IP20 protection).
- (2) Avoid places with high temperature or near heat sources.
- (3) Output current and output wattage must not exceed the rated values on specifications.
- (4) For continuous operation must operate to 80% of the maximum output current and wattage.
- (5) All failure should be examined by a qualified technician. Please do not remove the cover of the controller by yourself, (in case you remove the cover of the controller the warranty does not apply).