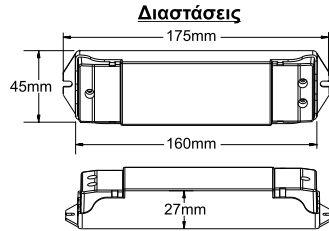


Τεχνικά χαρακτηριστικά

Τάση εισόδου: 12-36Vdc
Έξοδος: PWM σταθερής τάσης
Ρεύμα εξόδου: 3CH, 6A/CH (18A max)
Ισχύς εξόδου: 12Vdc / 216Watt
24Vdc / 432Watt
Επίπεδα Dimming: 0-100%
Απόσταση ελέγχου: 30m
Θερμοκρασία λειτουργίας: -30 ~55°C
IP Προστασία: IP20
Διαστάσεις : L175 x W45 x H27 (mm)
Βάρος: 110g



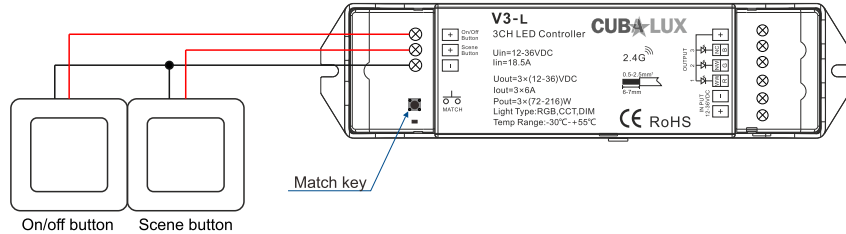
Λειτουργία πλήκτρου Match

Πιέστε το πλήκτρο match στον controller και εντός 5 δευτερολέπτων πιέστε το πλήκτρο on/off ή τον αριθμό ζώνης στο χειριστήριο που επιθυμείτε να λειτουργήσει ο controller.
Ένας controller μπορεί να διαχειριστεί από πολλά χειριστήρια.

Πιέστε για χρόνο >5 δευτερολέπτων για διαγραφή όλων των συγχρονισμένων χειριστηρίων.
Πιέστε για χρόνο >10 δευτερολέπτων για να επανέλθει ο controller στην εργοστασιακή του ρύθμιση

Λειτουργία Push button

Μην χρησιμοποιείται χαμηλή τάση δικτύου 230Vac για την σύνδεση του controller με τον διακόπτη (PUSH-BUTTON). Μην μπλέκετε τα καλώδια σύνδεσης του PUSH-BUTTON με καλώδια δικτύου χαμηλής τάσης 230Vac.



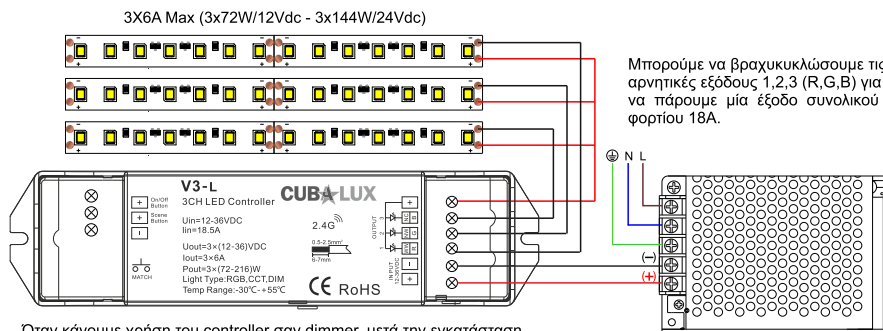
1. On/off button

- Πιέστε μία φορά: ανάβει / σβήνει την πηγή φωτισμού
- Πιέστε σταθερά (1-5s): όταν είναι αναμένο, ρυθμίζει την ένταση φωτισμού
- Πιέστε σταθερά (>10s): Συγχρονισμός όλων των controller που λαμβάνουν σήμα από ένα push button διακόπτη.

2. Scene button

- Πιέστε μία φορά : Επιλογή μεταξύ 30 προγραμμάτων RGB
- Πιέστε σταθερά (1-5s): Ρύθμιση ταχύτητας προεπιλεγμένου προγράμματος RGB.
- Πιέστε σταθερά (>10s): Συγχρονισμός όλων των controller που λαμβάνουν σήμα από ένα push button διακόπτη.

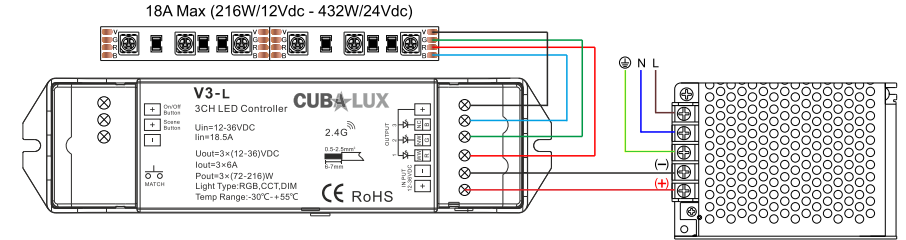
1. Συνδεσμολογία με μονόχρωμη ταινία LED (dimming)



Μπορούμε να βραχυκυκλώσουμε τις αρνητικές εξόδους 1,2,3 (R,G,B) για να πάρουμε μια έξοδο συνολικού φορτίου 18A.

Όταν κάνουμε χρήση του controller σαν dimmer, μετά την εγκατάσταση του συστήματος παραγματοποιούμε reset στον controller (πίεση του πλήκτρου match δια χρόνο >10 δευτερολέπτων, όταν το σύστημα βρίσκεται σε λειτουργία).

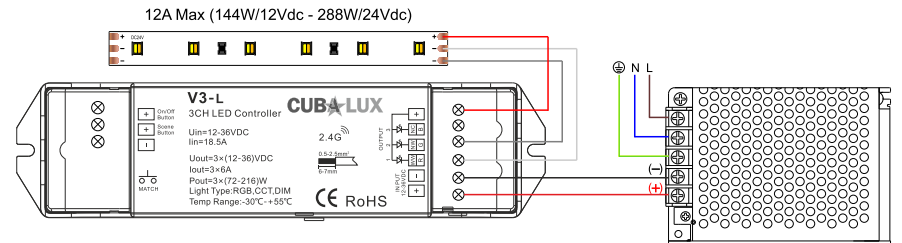
2. Συνδεσμολογία με ταινία LED RGB



Υποστηριζόμενα προγράμματα RGB

No.	Name	No.	Name	No.	Name
1	Static red	11	Green strobe	21	Red yellow smooth
2	Static green	12	Blue strobe	22	Green cyan smooth
3	Static blue	13	White strobe	23	Blue purple smooth
4	Static yellow	14	RGB strobe	24	Blue white smooth
5	Static cyan	15	7 color strobe	25	RGB+W smooth
6	Static purple	16	Red fade in and out	26	RGBW smooth
7	Static white	17	Green fade in and out	27	RGBY smooth
8	RGB jump	18	Blue fade in and out	28	Yellow cyan purple smooth
9	7 color jump	19	White fade in and out	29	RGB smooth
10	Red strobe	20	RGBW fade in and out	30	6 color smooth

3. Συνδεσμολογία με ταινία LED ρυθμιζόμενης θερμοκρασίας



Οδηγίες εγκατάστασης

- (1) Η εγκατάσταση πρέπει να γίνει από εγκαταστάτη ηλεκτρολόγο και σύμφωνα με την νομοθεσία περί καλωδιώσεων και κτιριακών εγκαταστάσεων. Σε αντίθετη περίπτωση και περίπτωση βλάβης δεν ισχύει η εγγύηση του προϊόντος.
- (2) Πριν από την έναρξη οποιας εγκατάστασης ή συντήρησης, διακόπτετε την παροχή ηλεκτρικού ρεύματος από το δίκτυο.
- (3) Για αποφυγή υπερθέρμανσης ή ανάφλεξης των καλωδίων, χρησιμοποιήστε την σωστή διατομή καλωδίου για την σωστή ροή του ρεύματος εξόδου. Επίσης ελέγξτε αν η αναγραφόμενη τάση λειτουργίας του καλωδίου είναι η κατάλληλη.
- (4) Βεβαιωθείτε ότι όλα τα καλώδια έχουν τοποθετηθεί σωστά στον ακροδέκτη σύνδεσης, και οι βίδες είναι καλά σφιγμένες για την αποφυγή κακής επαφής.
- (5) Βεβαιωθείτε ότι ο controller είναι τοποθετημένος σε σημείο με επαρκή αερισμό.

ΠΡΟΣΟΧΗ!

- (1) Μην τοποθετείτε τον controller σε περιοχές με υψηλή υγρασία ή κοντά σε νερό. (IP20 προστασία).
- (2) Μην τοποθετείτε τον controller σε περιοχές με υψηλή θερμοκρασία ή κοντά σε πηγές θερμότητας.
- (3) Η κατανάλωση LED δεν πρέπει να είναι μεγαλύτερη ισχύος ή κατανάλωσης ρεύματος από την αναγραφόμενη τιμή του controller.
- (4) Για συνεχή λειτουργία του controller πρέπει να αφήνουμε ελάχιστο όριο ανοχής 20% από την μέγιστη αναγραφόμενη τιμή.
- (5) Οποιαδήποτε βλάβη πρέπει να ελεγχτεί από ειδικευμένο τεχνικό. Μην αφαιρείτε το προστατευτικό κάλυμμα του controller. Σε περίπτωση αφαίρεσης του καλύμματος δεν ισχύει η εγγύηση του προϊόντος.

Δυσλειτουργία και αντιμετώπιση

Δυσλειτουργία	Πιθανή αιτία	Αντιμετώπιση
Η πηγή φωτισμού δεν ανάβει	1. Δεν υπάρχει σωστή τροφοδοσία. 2. Λάθος συνδεσμολογία.	1. Έλεγχος τροφοδοτικού. 2. Έλεγχος συνδεσμολογίας
Λάθος χρώμα	1. Λάθος συνδεσμολογία καλωδίων RGB.	1. Αλλαγή καλωδίων RGB
Ανομοιόμορφη φωτεινότητα στην αρχή και το τέλος της ταινίας LED	1. Μεγάλο μήκος καλωδίου τροφοδοσίας. 2. Μικρή διατομή καλωδίου. 3. Τροφοδοτικό μικρής ισχύος. 4. Κατανάλωση LED μεγαλύτερης ισχύος από την αναγραφόμενη ισχύ του controller.	1. Μειώστε το μήκος καλωδίου τροφοδοσίας. 2. Χρήση καλωδίου μεγαλύτερης διατομής. 3. Χρήση τροφοδοτικού μεγαλύτερης ισχύος. 4. Χρήση εννοχητή σημάτων.
Δεν δέχεται εντολή από το χειριστήριο.	1. Εξασθενημένη μπαταρία χειριστηρίου. 2. Εκτός εμβέλειας. 3. Το χειριστήριο και ο controller δεν είναι συγχρονισμένα.	1. Αλλάξει μπαταρία. 2. Μειώστε την απόσταση ελέγχου. 3. Συγχρονίστε το χειριστήριο με τον controller.

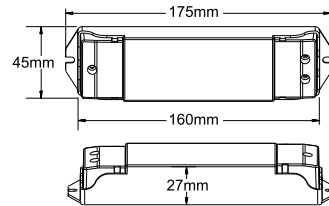
CUBA LUX CONTROLLER SIMPLICITY 1-4

Can control single color, dual color, RGB led strip.

Technical specifications

Input voltage: 12-36Vdc
 Output: PWM constant voltage
 Output current: 3CH, 6A/CH (18A max)
 Output power: 12Vdc / 216Watt
 24Vdc / 432Watt
 Dimming range: 0-100%
 Remote distance: 30m
 Working temperature: -30 ~55C
 IP Protection: IP20
 Dimensions : L175 x W45 x H27 (mm)
 Weight: 110g

Dimensions

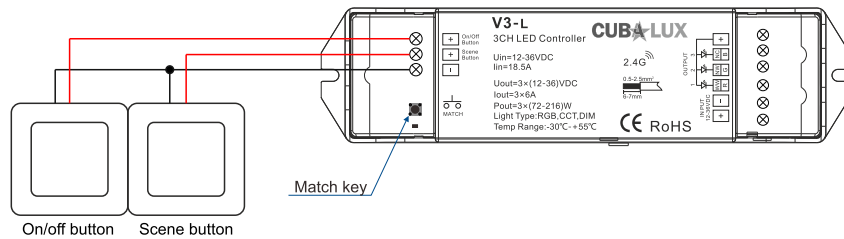


Match key function

Short press match key on the controller, within 5s press the on/off button or the zone number on the remote you wish to set the controller.
 One controller can be controlled by multiple remotes.
 Long press (5s) delete all matched remotes, lights remain in the current state.
 Long press (10s) restore controller to factory setting.

Push button function

Do not use line voltage 230Vac to connect the controller with PUSH-BUTTON.
 Do not mix line voltage 230Vac cables with PUSH-BUTTON connection cables to controller.



1. On/off button

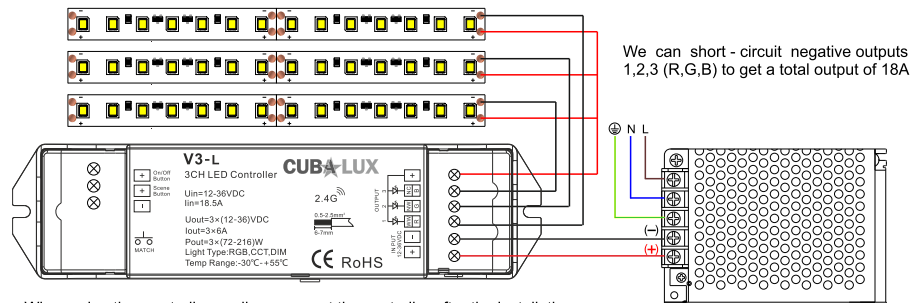
- Short press: Turn on/off light.
- Long press (1-5s): When light is on, adjust brightness
- Long press (>10s): When multiple controllers share one push button, achieve simultaneous adjustment.

2. Scene button

- Short press: Select between 30 RGB modes
- Long press (1-5s): Adjust the speed of selected RGB mode
- Long press (>10s): When multiple controllers share one push button, achieve simultaneous select.

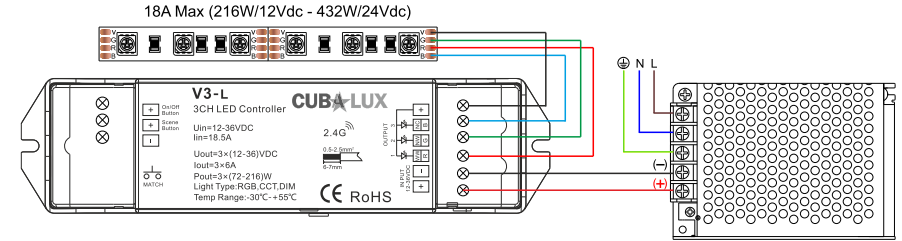
1. Connection with single color led strip (dimming)

3X6A Max (3x72W/12Vdc - 3x144W/24Vdc)



When using the controller as dimmer, reset the controller after the installation of lighting system (press match button for >10sec while the system is in operation)

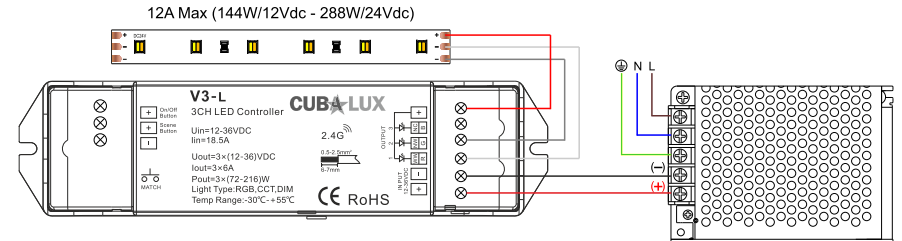
2. Connection with RGB led strip



RGB change mode list

No.	Name	No.	Name	No.	Name
1	Static red	11	Green strobe	21	Red yellow smooth
2	Static green	12	Blue strobe	22	Green cyan smooth
3	Static blue	13	White strobe	23	Blue purple smooth
4	Static yellow	14	RGB strobe	24	Blue white smooth
5	Static cyan	15	7 color strobe	25	RGB+W smooth
6	Static purple	16	Red fade in and out	26	RGBW smooth
7	Static white	17	Green fade in and out	27	RGBY smooth
8	RGB jump	18	Blue fade in and out	28	Yellow cyan purple smooth
9	7 color jump	19	White fade in and out	29	RGB smooth
10	Red strobe	20	RGBW fade in and out	30	6 color smooth

3. Connection with dual color led strip



Installation instructions

- (1) Installation should be made with regards to all applicable electrical and safety standards. Only qualified person should be allowed to perform installations (otherwise and in case of damage the warranty does not apply).
- (2) Before any installation or maintenance work, please disconnect your system from the utility. Ensure that it can't be re-connected.
- (3) To prevent wiring materials from heating up or igniting, use the correct gauge of wire which can withstand the output current capacity. Also check the rated voltage of any wire used.
- (4) Make sure that all wires securely enter the terminal connection and the screw terminals are securely fixed to prevent poor contact.
- (5) Ensure the unit has proper heat conduction.

CAUTION!

- (1) Do not use this controller in places with high humidity or near water (IP20 protection).
- (2) Avoid places with high temperature or near heat sources.
- (3) Output current and output wattage must not exceed the rated values on specifications.
- (4) For continuous operation must operate to 80% of the maximum output current and wattage.
- (5) All failure should be examined by a qualified technician. Please do not remove the cover of the controller by yourself, (in case you remove the cover of the controller the warranty does not apply).

Malfunctions & troubleshooting

Malfunctions	Causes	Troubleshooting
No light	1. No power. 2. Wrong connection	1. Check the power. 2. Check the connection.
Wrong color	1. Wrong connection of RGB wires.	1. Reconnect RGB wires.
Uneven intensity between front and rear, with voltage drop	1. Output cable is too long. 2. Wire diameter is too small. 3. Overload beyond power supply capability 4. Overload beyond controller capability	1. Reduce cable length 2. Use thicker wire. 3. Use higher power supply. 4. Add power repeater.
No response from the remote	1. The battery has no power. 2. Beyond controllable distance. 3. The controller did not match the remote.	1. Replace battery. 2. Reduce remote distance. 3. Re-match the remote.